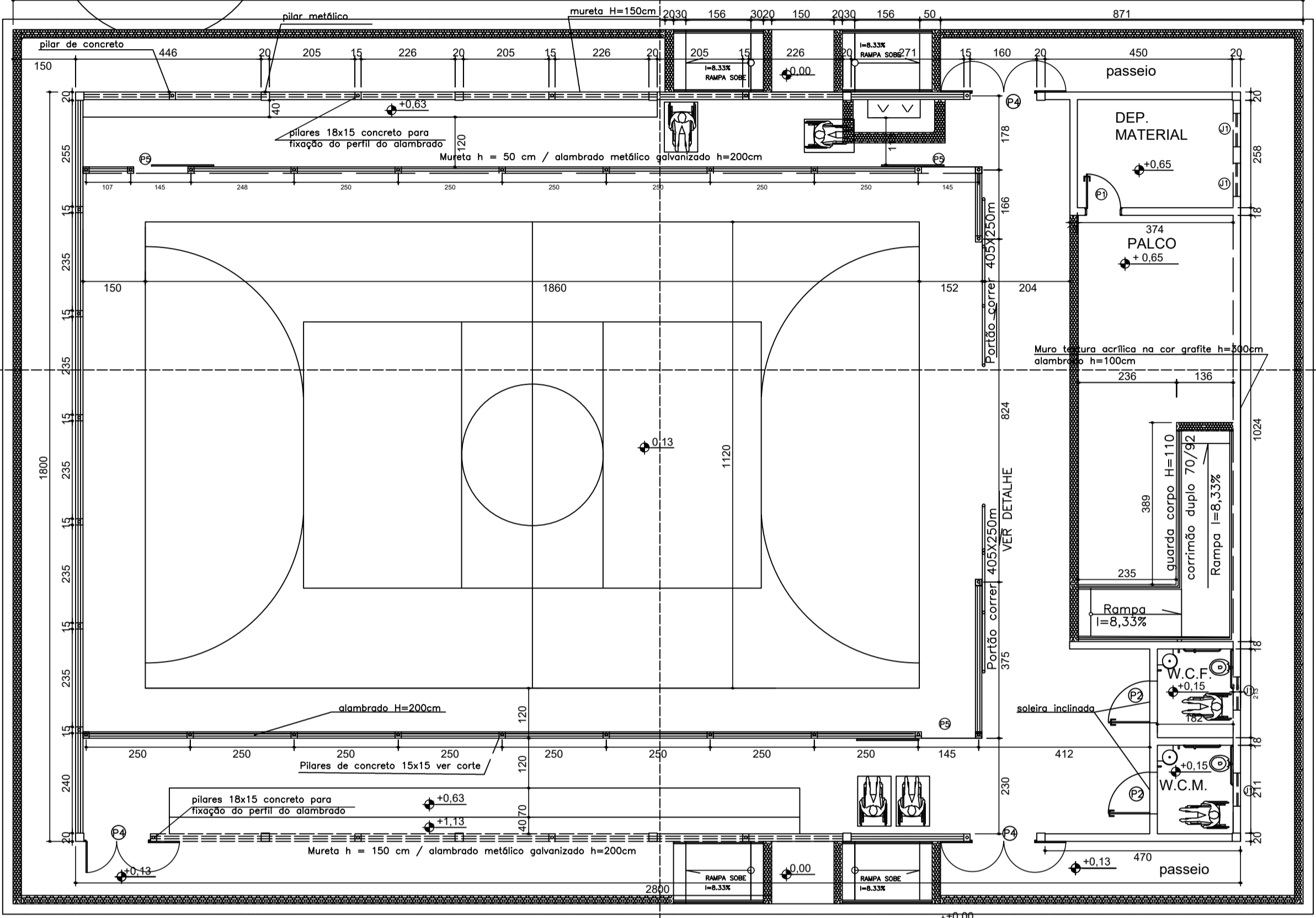
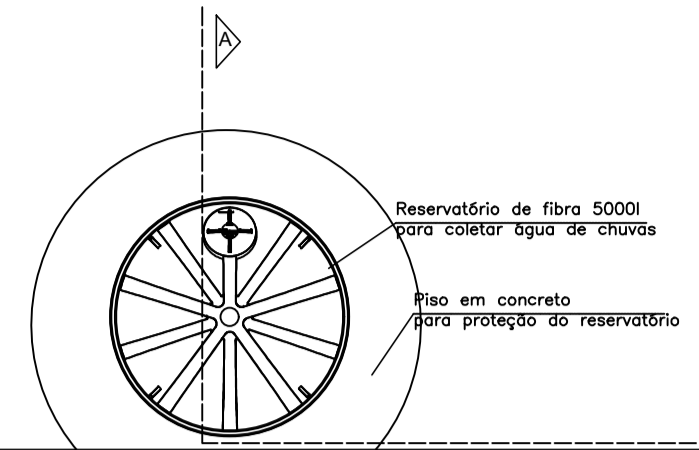


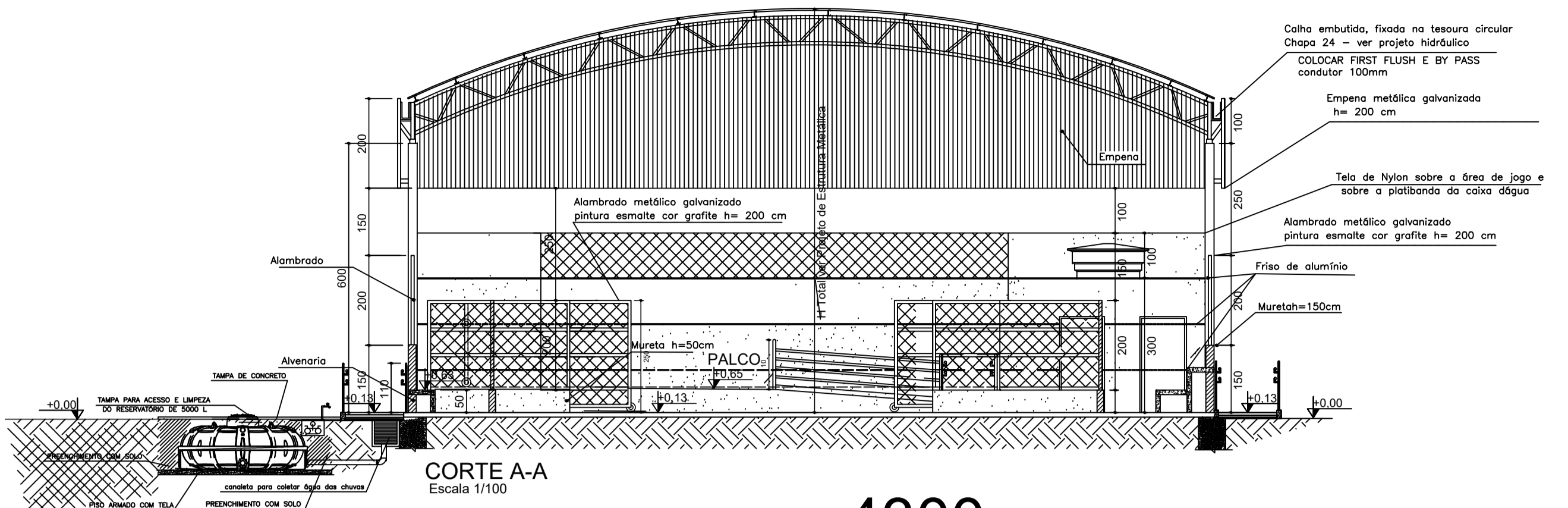
LEGENDA - ESQUADRIAS

J1 80 x 100 x 180cm - bascula
P1 80 x 210 - porta (metálica)
P2 100 x 210 - porta Pcd (metálica)
P3 Não existente neste mod. de quadra
P4* 150 x 350 - portão(alambrado-correr)
P5 130 x 250 - portão(alambrado-abrir)
P6 405 x 250 - portão(alambrado-correr)

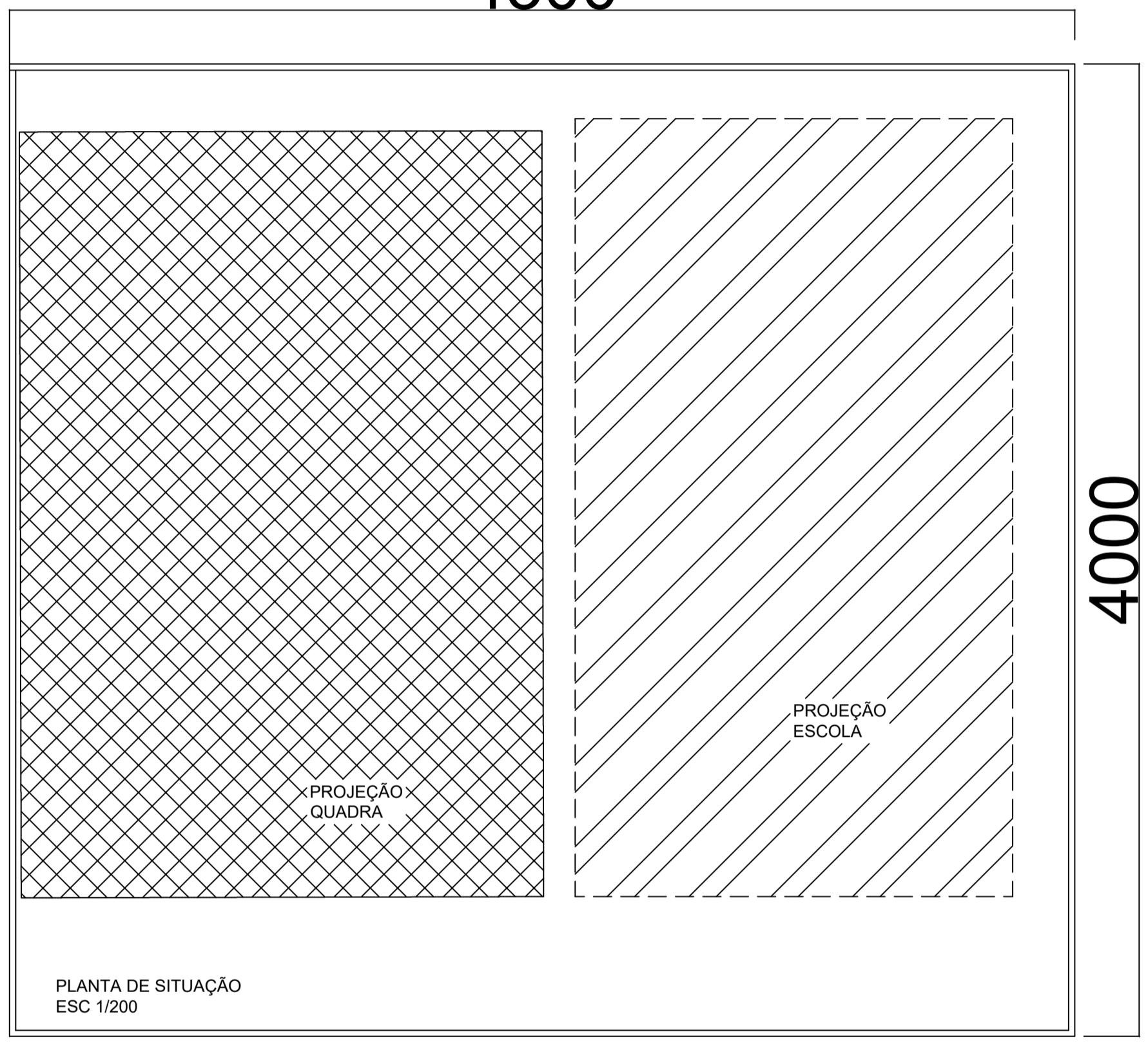
* Este portão deverá abrir 180°



PLANTA QUAD'RA COBERTA 504,00 m2
Escala 1/100
OBS: As demarcações a serem executadas no piso não correspondem as medidas oficiais.



CORTE A-A
Escala 1/100



PLANTA DE SITUAÇÃO
ESC 1/200

GIRGLIN

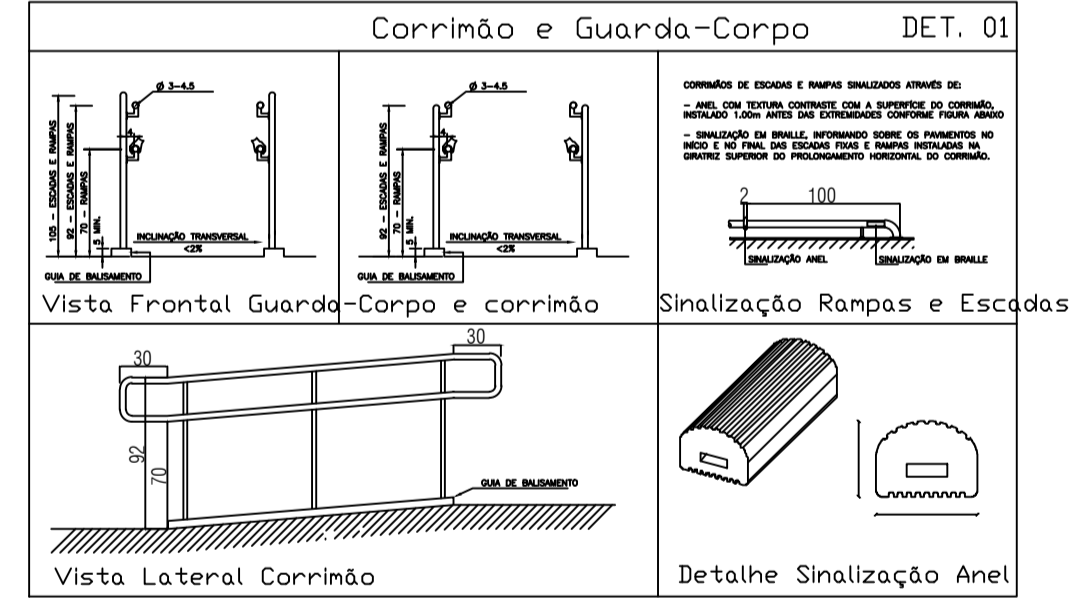


IMAGEM DO CORRIMÃO
sem escala

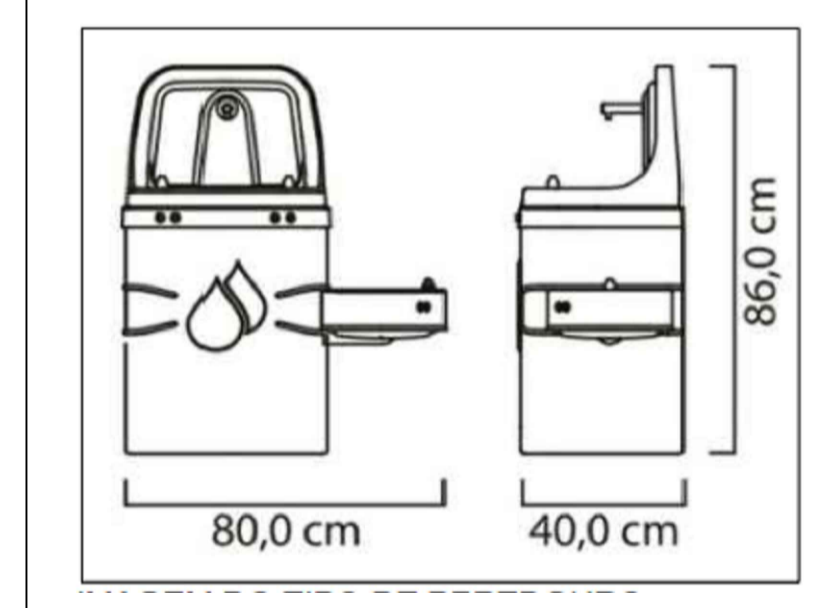


IMAGEM DO TIPO DE BEBEDOURO
sem escala

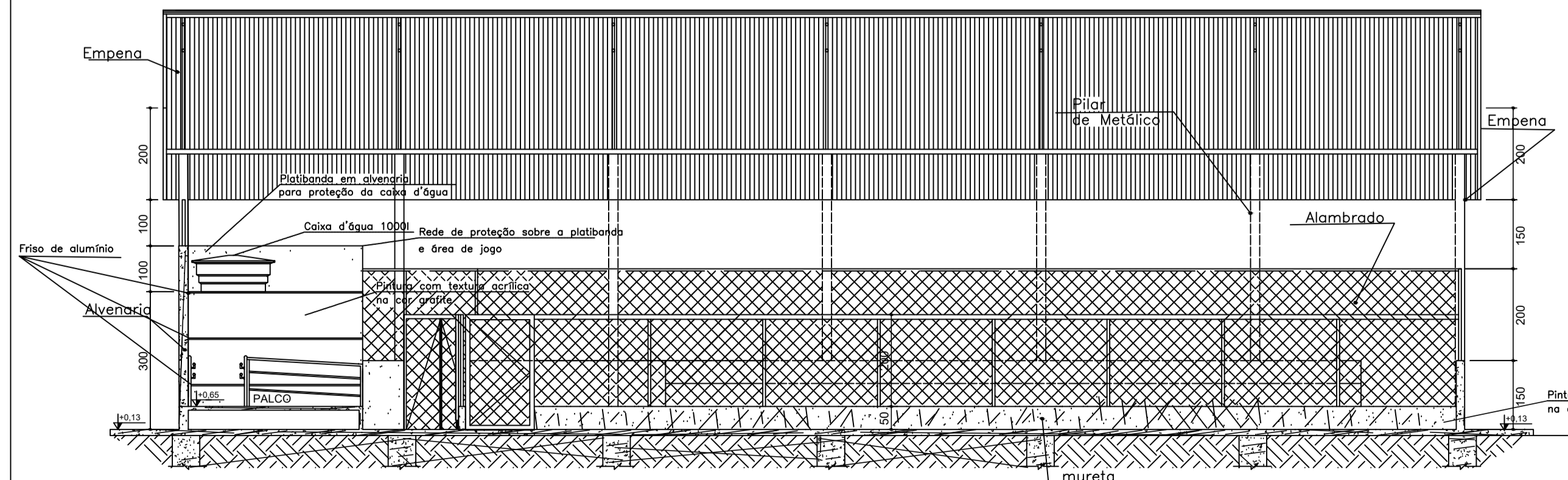


IMAGEM DO TIPO DE PORTÃO
sem escala

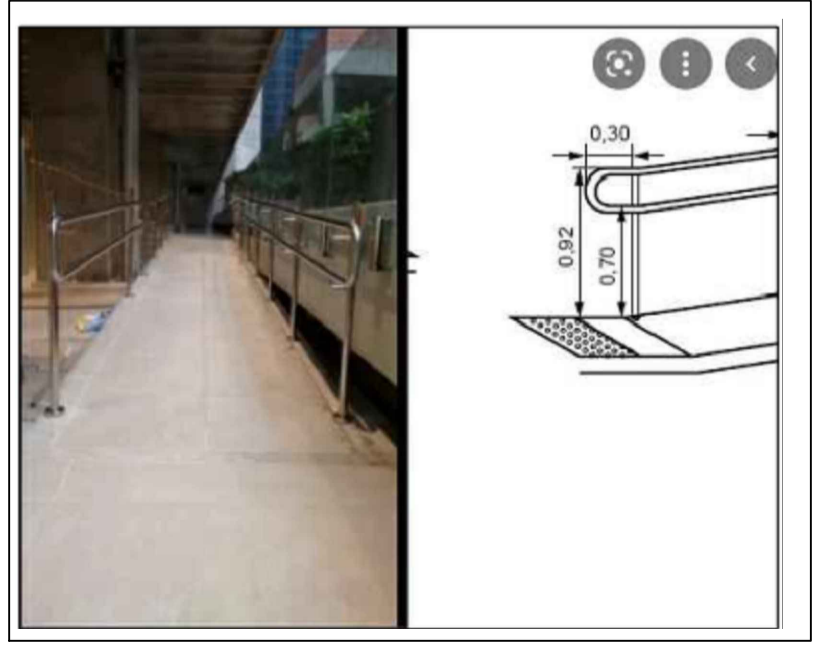
DIMENSÕES E PESOS:

Capacidade em litros	Dimensões em centímetros		
	A	B	C
310	0,52	0,60	1,00
500	0,65	0,60	1,16
1.000	0,90	0,60	1,48
1.750	0,95	0,60	1,65
2.000	1,13	0,60	1,68
2.500	1,21	0,60	1,80
3.000	1,29	0,60	1,90
5.000	1,51	0,60	2,35
10.000	1,93	0,60	2,78
15.000	2,20	0,60	3,20
20.000	2,60	0,60	3,17

IMAGEM DO Dimensões e capacidade dos reservatórios
sem escala



CORTE B-B
Escala 1/100



DET. RAMPA
sem escala

SECRETARIA DE EDUCAÇÃO DO ESTADO

ART Nº MG 20210744222
EUCLIDES VIANA DE OLIVEIRA
CREA MG 173331/D
PREFEITURA MUNICIPAL DE MONTALVÂNIA
CNPJ: 17.097.791/0001-12

SUPERINTENDÊNCIA DE INFRAESTRUTURA ESCOLAR
DIRETORIA DE GESTÃO DE REDE FÍSICA
PRANCHETA 1/1
PROJETO: QUADRA COBERTA 504,00 m2 PLANTA BAIXA CORTE A-A, B-B E DETALHES
DATA:
OBS: TODAS AS MEDIDAS DEVERÃO SER CONFERIDAS NO LOCAL DUT / 2021